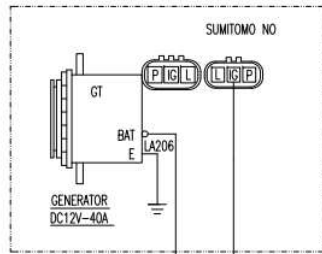
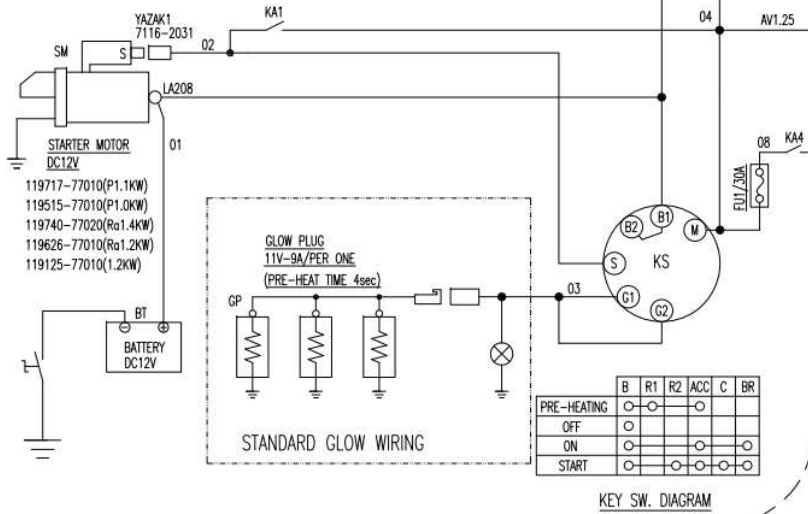
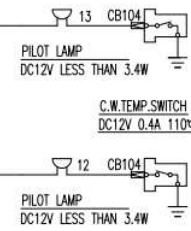


Generator

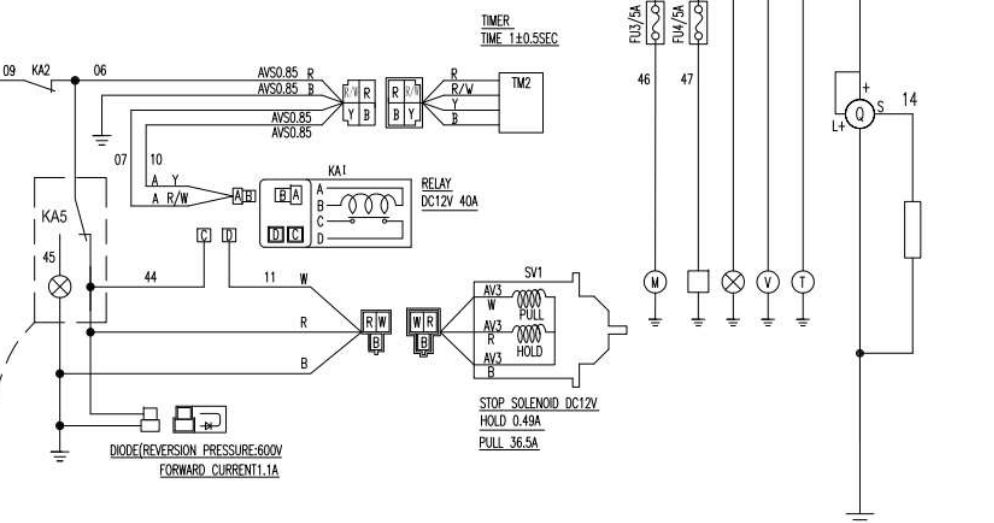
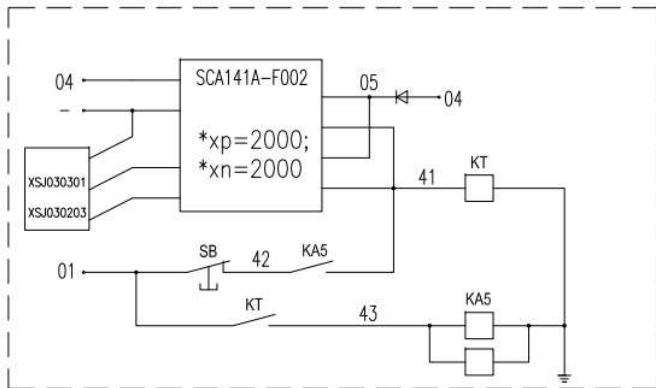


L.O.PRESS SW.  
DC12V 1A 0.5Kg/cm<sup>2</sup> OFF



	B	R1	R2	ACC	C	BR
PRE-HEATING	○	○	○	○		
OFF	○	○	○	○		
ON	○	○	○	○		
START	○	○	○	○		

KEY SW. DIAGRAM



DIODE(REVERSION PRESSURE:600V  
FORWARD CURRENT:1.1A)

